



**NOVEDADES 2021/2022**



Agradecimientos:

Equipo de diseño mubbar

**mubbar**

mubbar se reserva el derecho de modificar sin previo aviso las características técnicas y acabados de los productos del presente catálogo. mubbar no se hace responsable de errores de impresión o de diferencias de tonalidad de color en la reproducción fotográfica de los productos.

# NEMO ALTA

3



NEMO ALTA

# MESA NEMO ALTA

4



## ELEMENTOS QUE COMPONEN LA SERIE

Mesas rectas individuales: 120, 140, 160, 180 y 200 x 80cm.

120, 140, 160 y 180 x 60cm.

Altura: 105 cm

## CARACTERÍSTICAS GENERALES:

### Sobres:

Realizado a partir de tablero de partículas de **25mm** de espesor con recubrimiento bilaminado. Cantos de ABS de **2mm** de espesor, aplicado con cola de poliuretano. Todas las aristas van redondeadas a **R=2mm**.

La unión con la estructura se realiza mediante ejes y excéntricas metálicos de M6.

### Estructura:

La serie **NEMO** parte de un conjunto de vigas realizadas en tubo de acero de 1.5mm de espesor que forman una sección de 40 x 40mm y unos pies fabricados a partir de tubo de sección de 50 x 50mm, 40x40 para travesaños de 2mm de espesor, los cuales forman una estructura sobre la que se fijan los diferentes sobres de las mesas y apoya pies. La unión entre los diferentes componentes metálicos del sistema se fijan mediante tornillos de M6.

Los pies disponen de niveladores regulables en la base.

Acabados metálicos: Blanco (Y) y Gris aluminio (A)

Acabados de los sobres de mesa: blanco, gris claro, arce, roble claro, roble oscuro, nogal, antracita y Nebraska



## ELEMENTOS QUE COMPONEN LA SERIE

- |                                    |                  |
|------------------------------------|------------------|
| - Mesa NEMO ALTA de 120x80x105H cm | TNLR12 + ACABADO |
| - Mesa NEMO ALTA de 140x80x105H cm | TNLR14 + ACABADO |
| - Mesa NEMO ALTA de 160x80x105H cm | TNLR16 + ACABADO |
| - Mesa NEMO ALTA de 180x80x105H cm | TNLR18 + ACABADO |
| -Mesa NEMO ALTA de 200x80x105H cm  | TNLR20 + ACABADO |
|                                    |                  |
| - Mesa NEMO ALTA de 120x60x105H cm | TNLA12 + ACABADO |
| - Mesa NEMO ALTA de 140x60x105H cm | TNLA14 + ACABADO |
| - Mesa NEMO ALTA de 160x60x105H cm | TNLA16 + ACABADO |
| - Mesa NEMO ALTA de 180x60x105H cm | TNLA18 + ACABADO |

# MESA ELEVABLE JOIN



MESA ELEVABLE JOIN



# MESA ELEVABLE JOIN



MESA ELEVABLE JOIN

# MESA ELEVABLE JOIN

BLANCO/ALUMINIO (YA)



GRIS CLARO/ALUMINIO (VA)



ROBLE CLARO/ALUMINIO (SA)



ROBLE OSCURO/ALUMINIO (RA)



NEBRASKA/ALUMINIO( KA)



NOGAL/ALUMINIO( NA)



ARCE/ALUMINIO( HA)



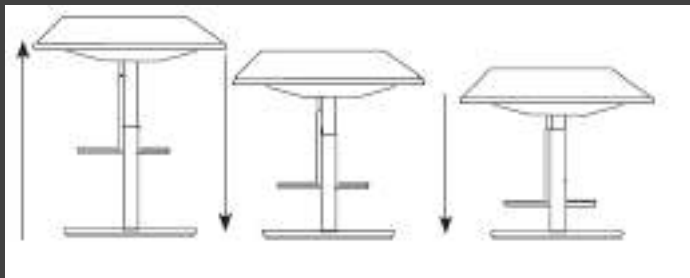
ANTRACITA/ALUMINIO( GA)





# MESA ELEVABLE JOIN

9



## Características Generales

### Sobre:

#### Sobres:

Realizado a partir de tablero de partículas de **25mm** de espesor con recubrimiento bilaminado. Cantos de ABS de **2mm** de espesor, aplicado con cola de poliuretano. Todas las aristas van redondeadas a **R=2mm**.

La unión con la estructura se realiza mediante ejes y excéntricas metálicos de M6.

#### Estructura:

La unión entre los diferentes componentes metálicos del sistema se fijan mediante tornillos de M6.

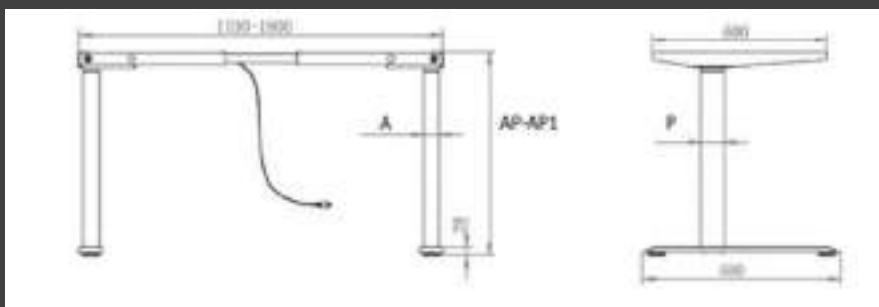
Los pies de 60x90 mm, disponen de niveladores regulables en la base.

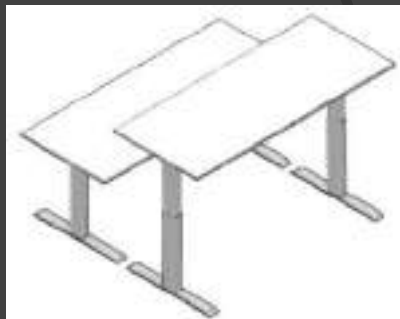
Realizado a partir de tubo de acero soldado a una cartela realizada en plancha de acero.

El conjunto está acabo con pintura epoxi en color aluminio o blanco.

- 2 motores eléctricos con barra de sincronización
- Patas con 2 y 3 Segmentos. Altura Mínima 69,5 y 63 cm Máxima 116 y129 cm respectivamente
- Control Manual con puerto USB
- 4 Configuraciones de Memoria
- Carga dinámica: 120 kg máx.
- Carga Estática: 140 Kg máx.
- Provisto de dos motores de 100-240 V 50/60Hz

Faldón melamina de 19 mm opcional.





## ELEMENTOS QUE COMPONEN LA SERIE

- |   |                  |
|---|------------------|
| - Mesa JOIN de 2 segmentos de 120x80x69,5/116H cm | TJO122 + ACABADO |
| - Mesa JOIN de 2 segmentos de 140x80x69,5/116H cm | TJO142 + ACABADO |
| - Mesa JOIN de 2 segmentos de 160x80x69,5/116H cm | TJO162 + ACABADO |
| - Mesa JOIN de 2 segmentos de 180x80x69,5/116H cm | TJO182 + ACABADO |
|   |                  |
| - Mesa JOIN de 3 segmentos de 120x80x63/129H cm   | TJO123 + ACABADO |
| - Mesa JOIN de 3 segmentos de 140x80x63/129H cm   | TJO143 + ACABADO |
| - Mesa JOIN de 3 segmentos de 160x80x63/129H cm   | TJO163 + ACABADO |
| - Mesa JOIN de 3 segmentos de 180x80x63/129H cm   | TJO183 + ACABADO |

# MESA PLEGABLE CLAP

11



MESA PLEGABLE CLAP

# MESA PLEGABLE CLAP

12



MESA PLEGABLE CLAP

## ELEMENTOS QUE COMPONEN LA SERIE:

Mesas rectas individuales: 120, 140, 160 y 180 x 80cm.

120, 140, 160 y 180 x 60cm.

## CARACTERÍSTICAS GENERALES:

### Sobres:

Realizado a partir de tablero de partículas de **25mm** de espesor con recubrimiento bilaminado. Cantos de ABS de **2mm** de espesor, aplicado con cola de poliuretano. Todas las aristas van redondeadas a **R=2mm**.

La unión con la estructura se realiza mediante ejes y excéntricas metálicos de M6.

### Estructura:

**Uso y función:** La pata **Clap** para mesa abatible es una pata de metal con una altura de 715 mm debajo del tablero, se suministra en dos versiones: con soporte superior para 80 cm de profundidad o con soporte superior para 60 cm de profundidad. La pata está formada por un tubo vertical de sección rectangular, en la parte inferior se sueldan dos partes metálicas plegadas y se completan con dos ruedas de diámetro 60 mm. En la parte superior del montante vertical se fija un soporte metálico que se vuelca al desbloquear la palanca. La viga tubular se inserta en el orificio del montante vertical y se fija con una placa omega atornillada al montante.

**Material pie:** chapa de acero decapada de 2 mm de espesor.

**Vertical:** tubo de chapa de acero decapado 100x30 mm, espesor 2 mm.

**Placa soldada:** chapa de acero decapado de 4 mm de espesor.

**Placa omega:** chapa de acero decapado de 3 mm de espesor.

**Soporte superior:** chapa de acero decapado de 2 mm, 2,5 mm y 3 mm de espesor.

**Palanca:** PA6 y varilla de acero Ø10mm.

**Resorte:** acero armónico Ø1,8mm.

**Ruedas Slik con freno:** Ø60mm en copolímero gris y perno metálico M8, con banda de rodadura de goma sin marcas y pasador metálico M8. Pintura en polvo epoxi pintado.

**Acabados:** blanco (Y) y gris aluminio (A).

**Faldón metálico opcional**



## ELEMENTOS QUE COMPONEN LA SERIE

- |                                       |                  |
|---------------------------------------|------------------|
| - Mesa CLAP abatible de 120x80x74H cm | TCLR12 + ACABADO |
| - Mesa CLAP abatible de 140x80x74H cm | TCLR14 + ACABADO |
| - Mesa CLAP abatible de 160x80x74H cm | TCLR16 + ACABADO |
| - Mesa CLAP abatible de 180x80x74H cm | TCLR18 + ACABADO |
|                                       |                  |
| - Mesa CLAP abatible de 120x60x74H cm | TCLA12 + ACABADO |
| - Mesa CLAP abatible de 140x60x74H cm | TCLA14 + ACABADO |
| - Mesa CLAP abatible de 160x60x74H cm | TCLA16 + ACABADO |
| - Mesa CLAP abatible de 180x60x74H cm | TCLA18 + ACABADO |
|                                       |                  |
| - Faldón metálico CLAP 120x20 cm      | FCL12 + ACABADO  |
| - Faldón metálico CLAP 140x20 cm      | FCL14 + ACABADO  |
| - Faldón metálico CLAP 160x20 cm      | FCL16 + ACABADO  |
| - Faldón metálico CLAP 180x20 cm      | FCL18 + ACABADO  |

# SEPARADOR FONOABSORBENTE

15



SEPARADOR FONOABSORBENTE



# SEPARADOR FONOABSORBENTE

16



SEPARADOR FONOABSORBENTE

## INSTITUTO DE ACÚSTICA

Testado en el centro tecnológico de la Universidad Técnica de Lübeck  
Centro de pruebas de protección acústica experto reconocido por VMPA para DIN 4109 · VMPA-SPG-143-97-SH

Informe de prueba MBB21

Medida de la absorción acústica en la sala de reverberación según EN ISO 354-2003

Paneles acústicos PET de 12 mm, distancia de la pared de 200 cm

Fecha de prueba: 18/03/2021

### 1 tarea

El nivel de absorción acústica PET de 12 mm según EN-ISO 354-2003.

La absorción debe determinarse para una distancia de pared de 200 cm (aire).

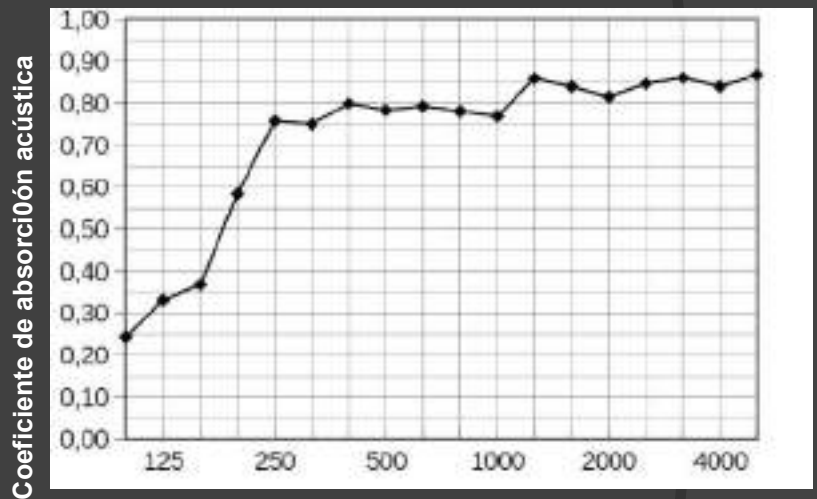
### 2. Objetos de prueba y condiciones de medición

paneles en el formato 1.200 x 365 x 12 mm. sellado con terostato.

Los detalles sobre la posición de los objetos de prueba en la sala de reverberación se muestran en la figura:

f [Hz]	$\alpha_s$	$\alpha_p$
100	0,24	
125	0,33	0,3
160	0,37	
200	0,58	
250	0,76	0,7
315	0,75	
400	0,80	
500	0,78	0,8
630	0,79	
800	0,78	
1000	0,77	0,8
1250	0,86	
1600	0,84	
2000	0,82	0,85
2500	0,85	
3150	0,86	
4000	0,84	0,85
5000	0,87	

Nivel de absorción acústica



$\alpha_s$  : grado de absorción acústica según EN ISO 354

$\alpha_p$  : grado práctico de absorción acústica según DIN EN ISO

# SEPARADOR FONOABSORBENTE ACABADOS





## ELEMENTOS QUE COMPONEN LA SERIE

- |   |                |
|---|----------------|
| - Separador fonoabsorbente de 80x40x1,2 cm  | SF08 + ACABADO |
| - Separador fonoabsorbente de 120x40x1,2 cm | SF12 + ACABADO |
| - Separador fonoabsorbente de 160x40x1,2 cm | SF16 + ACABADO |

Incorporamos nuevos acabados de melamina para tableros de 19 y 25 mm :

## ANTRACITA (G)



## ROBLE DE NEBRASKA (K)



## ACABADOS MELAMINAS



BLANCO Y



ANTRACITA G



GRIS CLARO V



ROBLE CLARO S



ROBLE OSCURO R



ROBLE NEBRASKA K



ARCE H



NOGAL N

## ACABADOS METALICOS



BLANCO Y



GRAFITO G



ALUMINIO A

